

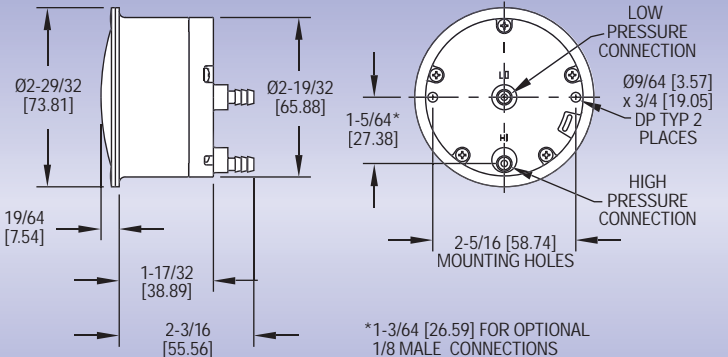
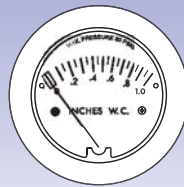
ADMISeries
2-5000
2-5000BP**Manomètres Minihelic®**

2 versions : montage encastré et montage sur cloison



Patent No. 4,347,744

Les Series 2-5000 Minihelic® propose une excellente lisibilité et un format compact.



Dimensions, Series 2-5000 Minihelic®

Le Minihelic II® est un manomètre différentiel de petite taille, mais de grandes performances, conçu selon le principe du Magnehelic. Les variations de pression sont transmises à l'aiguille indicatrice au moyen d'un accouplement magnétique.

Il résiste à des pressions de travail allant jusqu'à 200 kPa en continu et 345 kPa en cas d'accident. Exécuté en nylon renforcé de fibres de verre, le boîtier, avec sa fenêtre en acrylique, résiste aux chocs et vibrations.

Ce matériel ne nécessite pas d'entretien particulier en dehors de la vérification du " zéro ".

Deux types de montage :**1) Montage encastré**

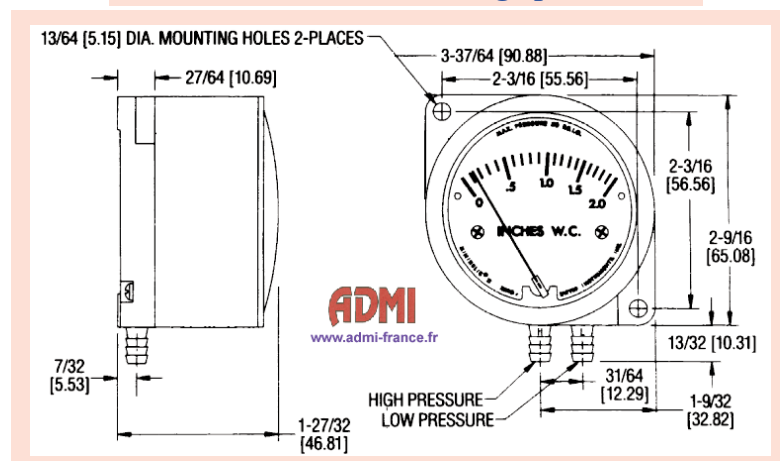
Le Minihelic II est habituellement monté sur panneaux (découpe 67mm). Des tubes souples de diamètre 5/8mm sont alors utilisés sur ses raccords cannelés moulés (à l'arrière du boîtier). Des raccords filetés 1/8 NPTm sont disponibles en option.

CONNEXIONS**2) Montage en saillie (NOUVEAU !!!)**

Montage en saillie deux points de fixation. Percer 2 trous de 3.5mm sur l'axe central du manomètre, entre-axe 60.5mm, les prises de pression cannelées sont vers le bas.

Caractéristiques techniques :**Précision :** +/- 5% PE à 20°C**Température de travail :** -6.67 à 48.9°C**Pression de travail max :** 345 kPa accidentelle**Milieu :** Air ou gaz neutre**Raccords pression :** Cannelés (std) pour tuyau souple 5/8mm / raccords filetés de 1/8 NPTm sont disponibles en option**Poids :** 170g

!!!! NOUVEAU !!!!
Minihelic version montage panneau



Une Conception d'Avant-garde pour des Performances Fiables

Boîtier exécuté en nylon renforcé de fibres de verre.

Butoir d'aiguille en gomme moulée limite la course de dépassement de l'aiguille sans dommage.

Fenêtre en polycarbonate moulée complète avec joint torique résistante aux chocs. Permet une visualisation sans distorsion de l'aiguille et de l'échelle.

Echelle de précision, impression litho sur aluminium.

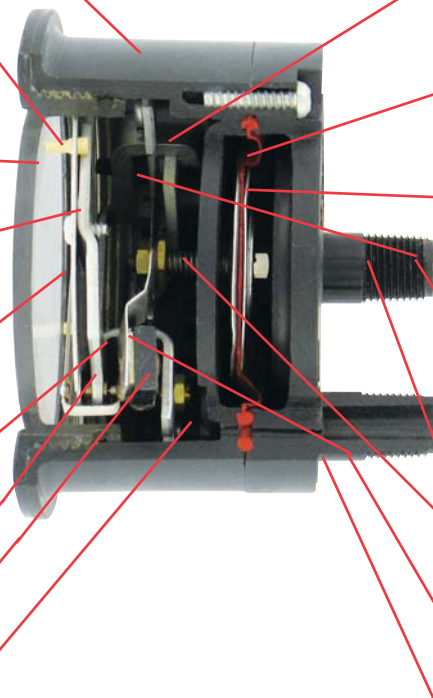
Aiguille à pointe rouge en tube d'aluminium, traitée thermiquement. Fixée rigidement sur l'axe de l'hélice.

Fourchette support "Wishbone" pour le montage de l'hélice, des bagues d'hélice et de l'aiguille.

Bagues saphir pour hélice antichoc. Elles assurent virtuellement une rotation sans friction de l'hélice.

Hélice montée sur bague saphir, l'hélice s'oriente dans les champs magnétiques de l'aimant et transmet l'indication de pression de l'aiguille.

Vis de réglage du zéro est positionné de façon judicieuse derrière la fenêtre d'observation.



La calibration du ressort de gamme est ajustée par une vis. Le réglage et son verrouillage sont ajustés et scellés en usine.

Diaphragme en silicone avec joint torique moulé intégral, scellé entre le boîtier et la plaque de base. Le déplacement du diaphragme est limité pour éviter les dommages pouvant résulter de la surpression.

Plaques supports diaphragme en aluminium assistent la sensibilité et minimisent les erreurs dues aux installations dans les positions autres que verticale.

Ressort calibré de gamme constitué d'une lame d'acier inoxydable. La faible amplitude de déplacement assure répétitivité et longue durée de vie. Il réagit aux pressions appliquées sur le diaphragme. La longueur efficace est ajustée en usine pour la calibration.

Connexion basse pression (pour air et gaz) connecté à la chambre arrière du diaphragme.

Ressort hélicoïdal assurant la bonne liaison entre la membrane et le ressort de calibration.

Aimant en céramique monté à l'extrémité du ressort de gamme positionne l'hélice sans couplage mécanique.

La connexion haute pression (air ou gaz) connecté à la chambre en avant du diaphragme au travers de passages prévus dans le boîtier.

Patent No. 4,347,744

Montage encastré



MODELES

Modèle Réf.	Echelle, Inches of Water	Modèle Réf.	Echelle, PSI	Modèle Réf.	Echelle, MM of Water	
2-5000-0	0-0.5	2-5205	0-5	2-5000-25MM	0-25	
2-5001	0-1.0	2-5210	0-10	2-5000-50MM	0-50	
2-5002	0-2.0	2-5215	0-15	2-5000-100MM	0-100	
2-5003	0-3.0	*2-5230	0-30			
2-5005	0-5.0			Modèle Réf.	Echelle, Pascals	Modèle en saillie
2-5010	0-10			2-5000-125Pa	0-125	2-5000BP-125Pa
2-5020	0-20			2-5000-250Pa	0-250	2-5000BP-250Pa
2-5040	0-40			2-5000-500Pa	0-500	2-5000BP-500Pa
2-5060	0-60			Modèle Réf.	Echelle, kPa	Modèle en saillie
2-5100	0-100			2-5000-1 kPa	0-1	2-5000BP-1 kPa
				2-5000-3 kPa	0-3	2-5000BP-3 kPa
Accessoires A-434 Kit Portable A-497 Plaque de montage A-609 Kit Filtre à air				* Ce modèle utilise un tube de bourdon en spirale. Nous consulter pour les modèles non indiqués.		

Accessoires de montages pour version encastrée livrés avec le manomètre. Découpe de panneaux 67mm. Les panneaux peuvent avoir une épaisseur allant jusqu'à 12,5mm.